



Veillez lire ces instructions attentivement avant utilisation.

Portez une attention particulière aux consignes de sécurité contenues dans le présent mode d'emploi pour éviter de vous blesser, de blesser les autres personnes et d'endommager des objets.

Veillez suivre les instructions contenues dans ce mode d'emploi pour éviter d'endommager l'outil.

**Avertissement 1** : utilisez la machine à l'extérieur ou dans une zone bien ventilée.

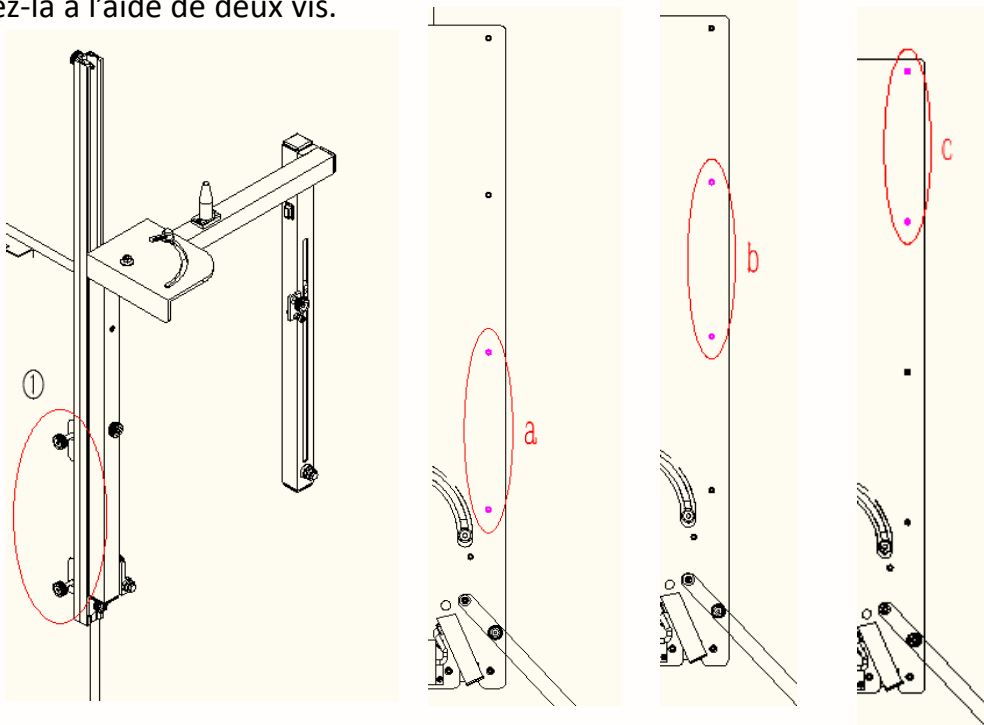
**Avertissement 2** : ne touchez pas le fil chaud pendant l'utilisation.

**Introduction :**

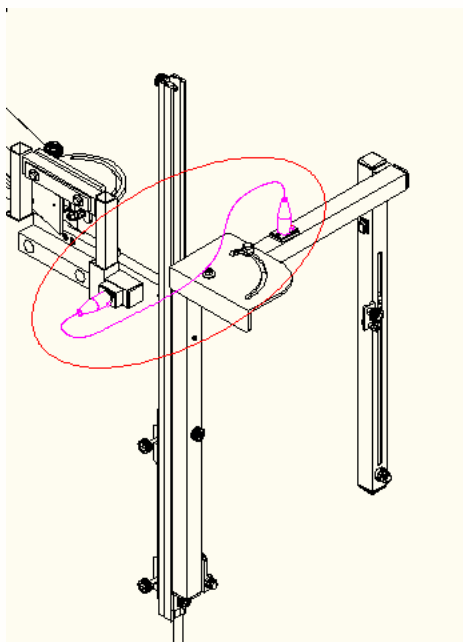
L'arche de coupe verticale pour polystyrène est un outil de découpe à chaud professionnel pour plastique expansé. Elle est particulièrement adaptée pour le polystyrène expansé (PSE), le polystyrène extrudé (XPS) et la découpe des coins de plaques de plastique expansé. L'arche de coupe verticale, équipée d'un interrupteur, chauffe en quelques secondes.

**Assemblage :**

1. Placez l'arche de coupe dans la position souhaitée (a, b ou c) selon la taille de l'objet à couper et fixez-la à l'aide de deux vis.

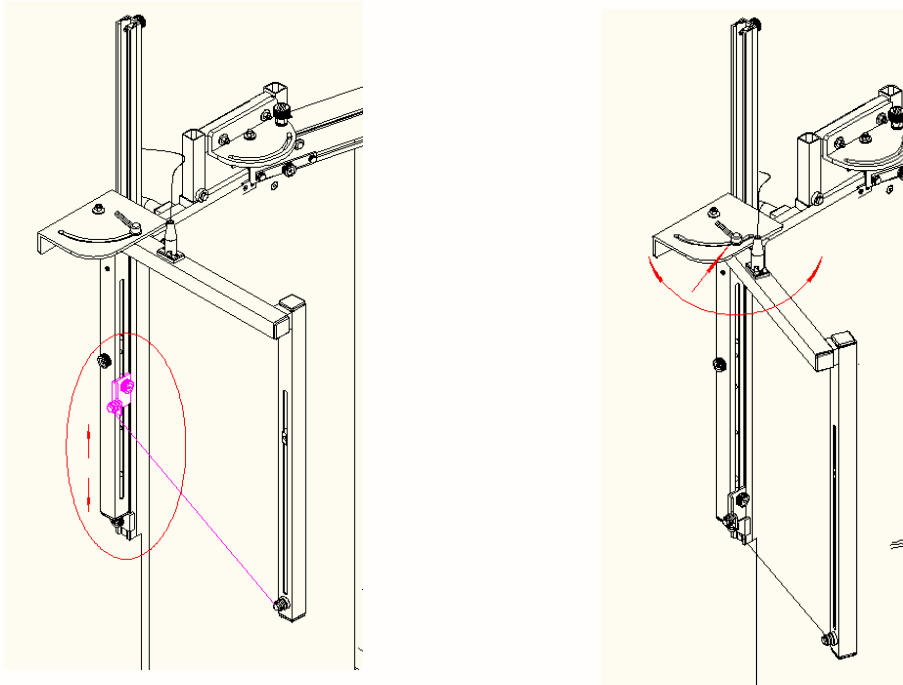


2. Branchez l'arche de coupe à la machine principale à l'aide du câble en spirale.

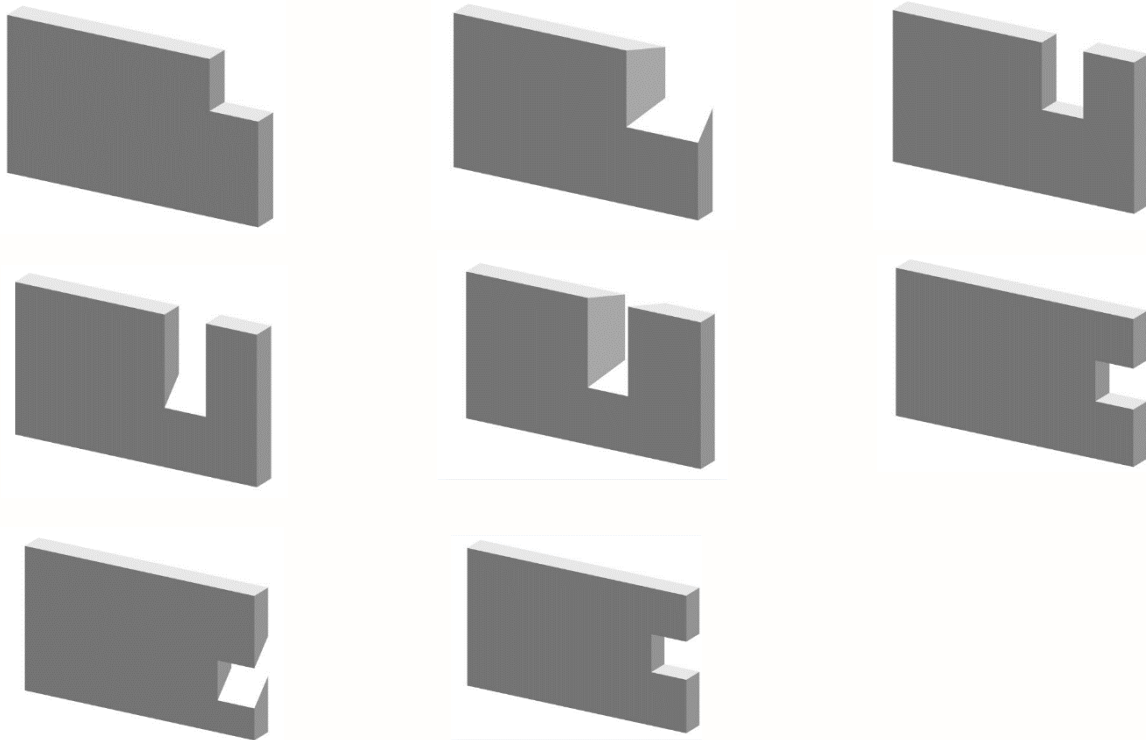


**Ajustement :**

- a. Positionnez le support du fil chaud ③ selon la forme que vous souhaitez obtenir.
- b. Tournez l'arc réglable de l'arche de coupe et verrouillez-le à l'aide d'une clé à cliquet ④.



**Formes de découpe possibles :**



**Tenez compte de la zone de travail :**

N'exposez pas la machine aux intempéries.

N'exposez pas les outils à des conditions humides.

Veillez à ce que la zone de travail soit bien éclairée.

N'utilisez pas les outils en présence de liquides ou de gaz inflammables.

**Tenez les autres personnes à l'écart :**

Ne laissez pas les personnes ne participant pas à la tâche, en particulier les enfants, toucher l'outil ou la rallonge, et maintenez-les à l'écart de la zone de travail.

**Rangez les outils que vous n'utilisez pas :**

Lorsque vous ne les utilisez pas, les outils doivent être rangés dans un endroit sec et verrouillé, hors de portée des enfants.

**Ne tirez pas sur le câble d'alimentation :**

Ne tirez jamais sur le câble d'alimentation pour le débrancher de la prise. Tenez le câble d'alimentation éloigné de la chaleur, des lubrifiants et des arêtes vives.

**Débranchez les outils :**

Lorsqu'ils ne sont pas utilisés, avant de procéder à leur entretien, et lorsque vous changez le fil chaud, débranchez les outils.

**Attention :**

L'utilisation d'un fil chaud différent de celui de la pièce d'origine risque d'endommager la machine.

Faites réparer votre outil par un technicien qualifié